

CAB'RILLE

OBJECTIFS PÉDAGOGIQUES

Le cours simule la réalité du développement d'un projet de sa conception à son exécution. Ainsi les étudiants passeront par les phases de conception usuelles (ESQ, APS, APD, PRO), travailleront en équipe en se répartissant les rôles des différents intervenants dans les projets de génie civil (architecte, ingénieur structure, économiste, constructeur) et devront se confronter aux mêmes contraintes qu'un architecte praticien (budget, planning et autorisations).

Dans le cadre de cet exercice, je souhaite dessiner un espace à multiples usages, à savoir :

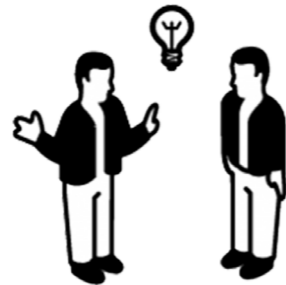
- un lieu de partage et de débat,
- un lieu de détente,
- un lieu dans lequel les étudiants pourraient déjeuner
- un lieu de représentation pour l'atelier théâtre de l'école.

Vincent BARTH
Inès COTTON
Keryann LIER
Pol MARTINEZ
Antoine MESTRE
Juliette PIHAN

M. LEYRAL
F. MARTINET
Sculpture Technotnique 2017/18

CAB'RILLE

PROJET



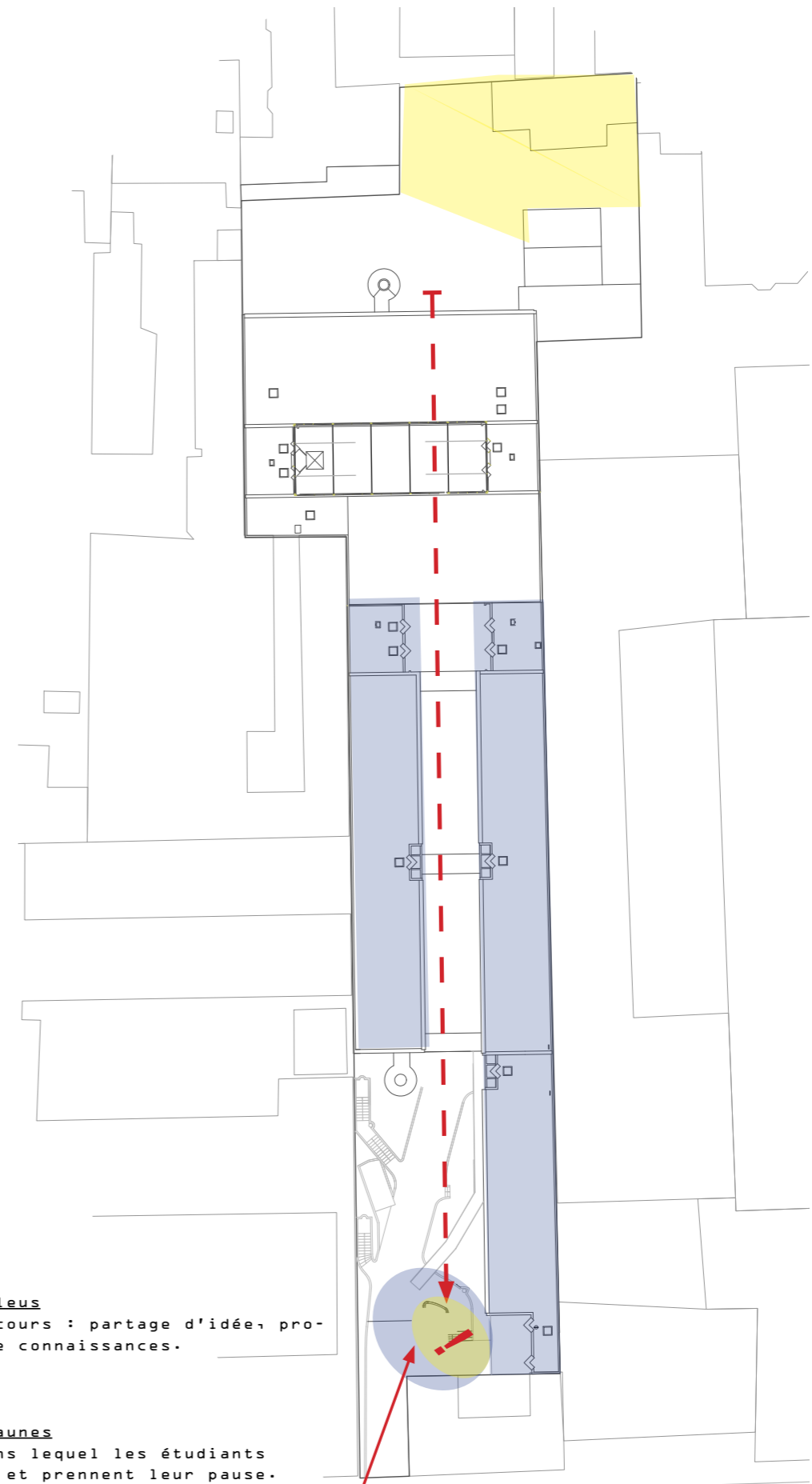
DÉBAT - PARTAGE



DÉTENTE



DÉJEUNER - PAUSE

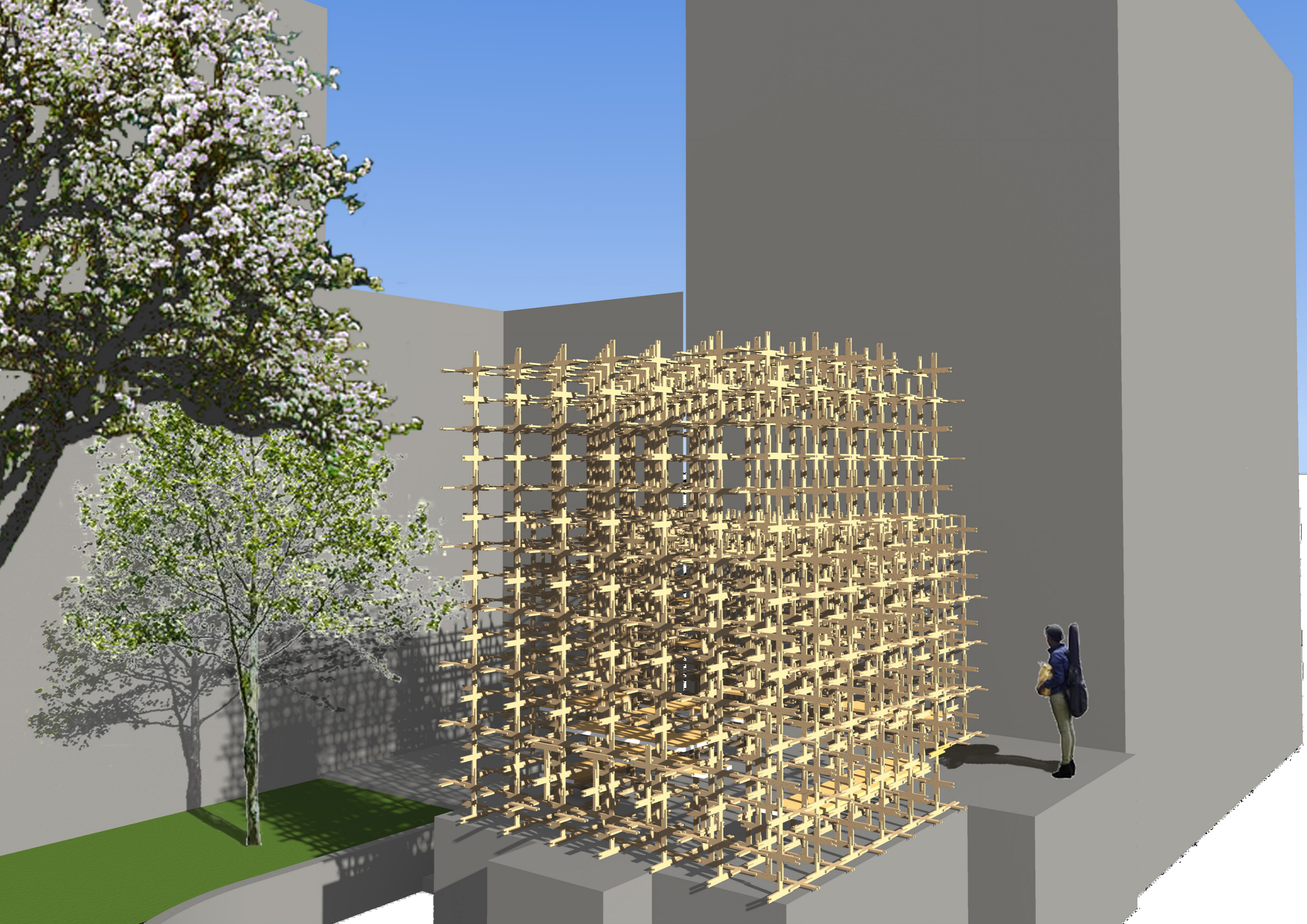


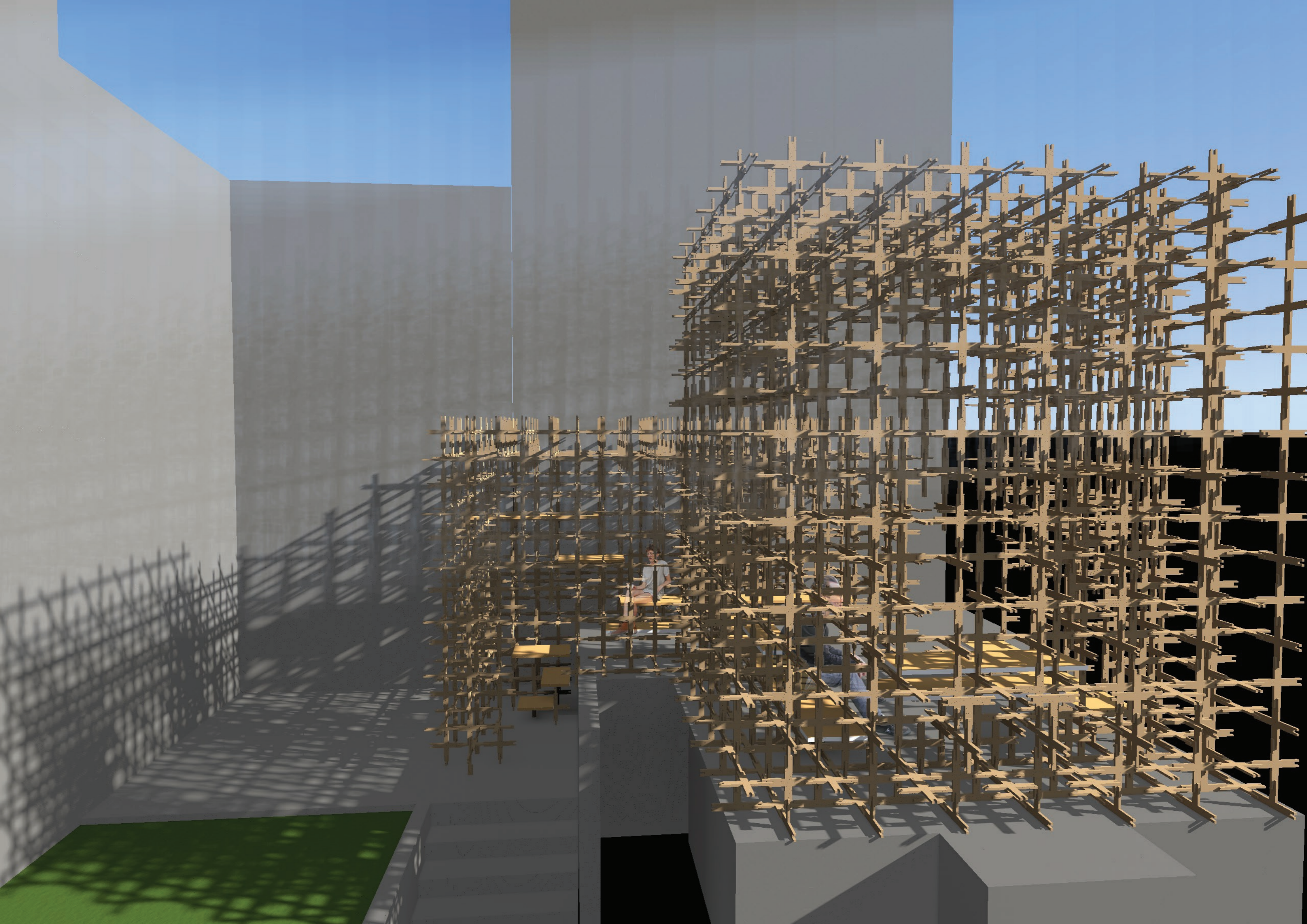
Espaces bleus

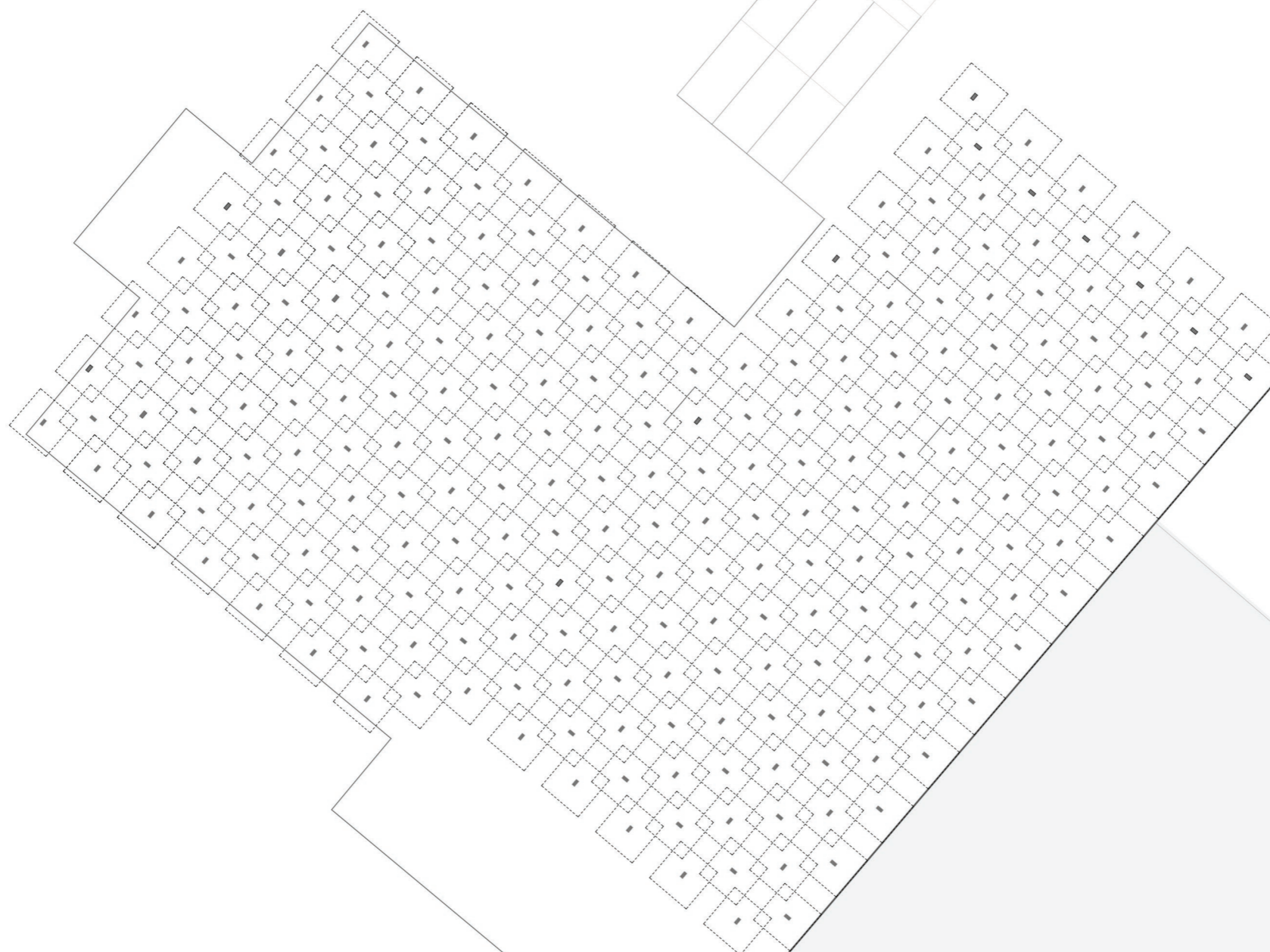
Salle de cours : partage d'idée, production de connaissances.

Espaces jaunes

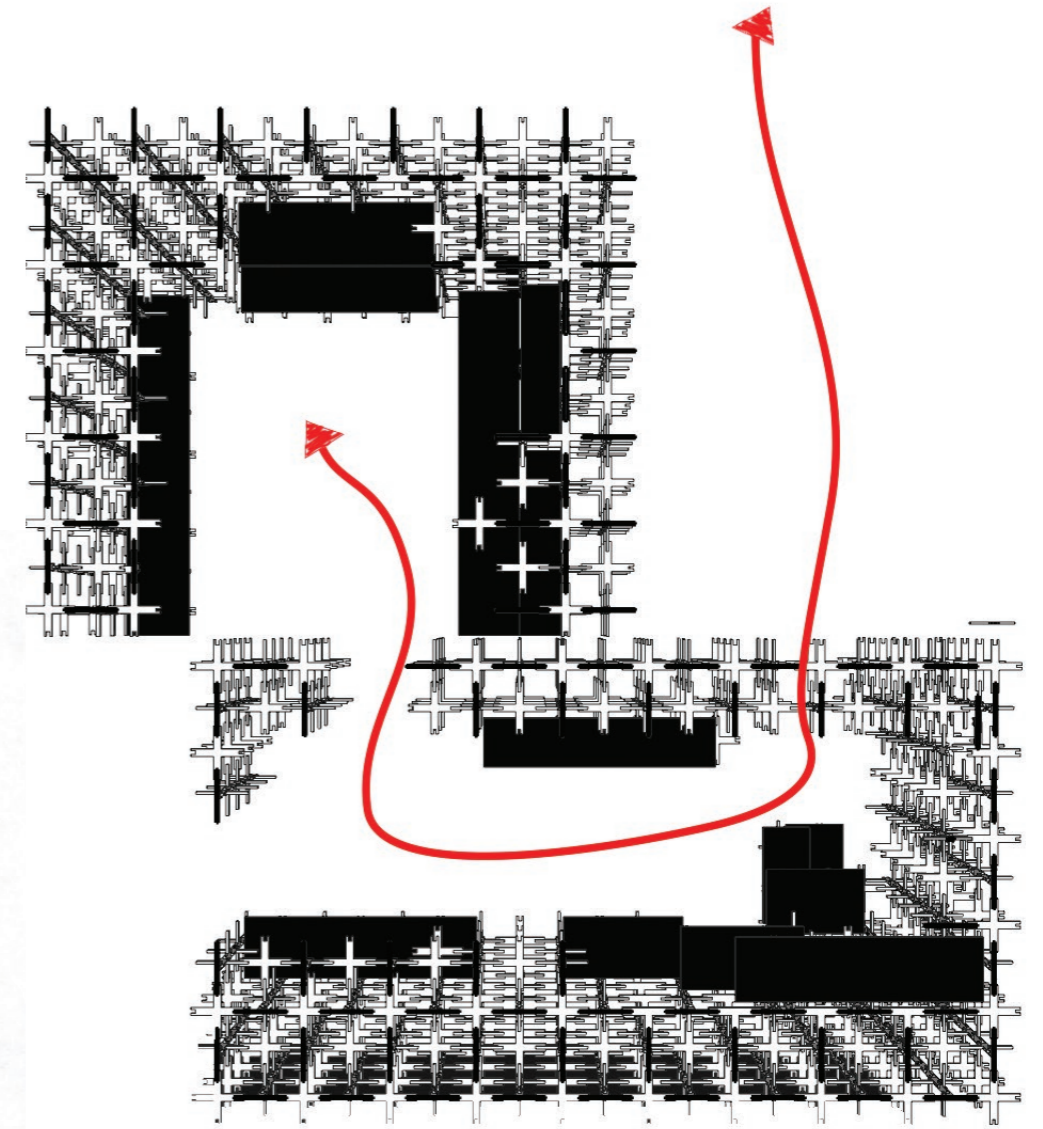
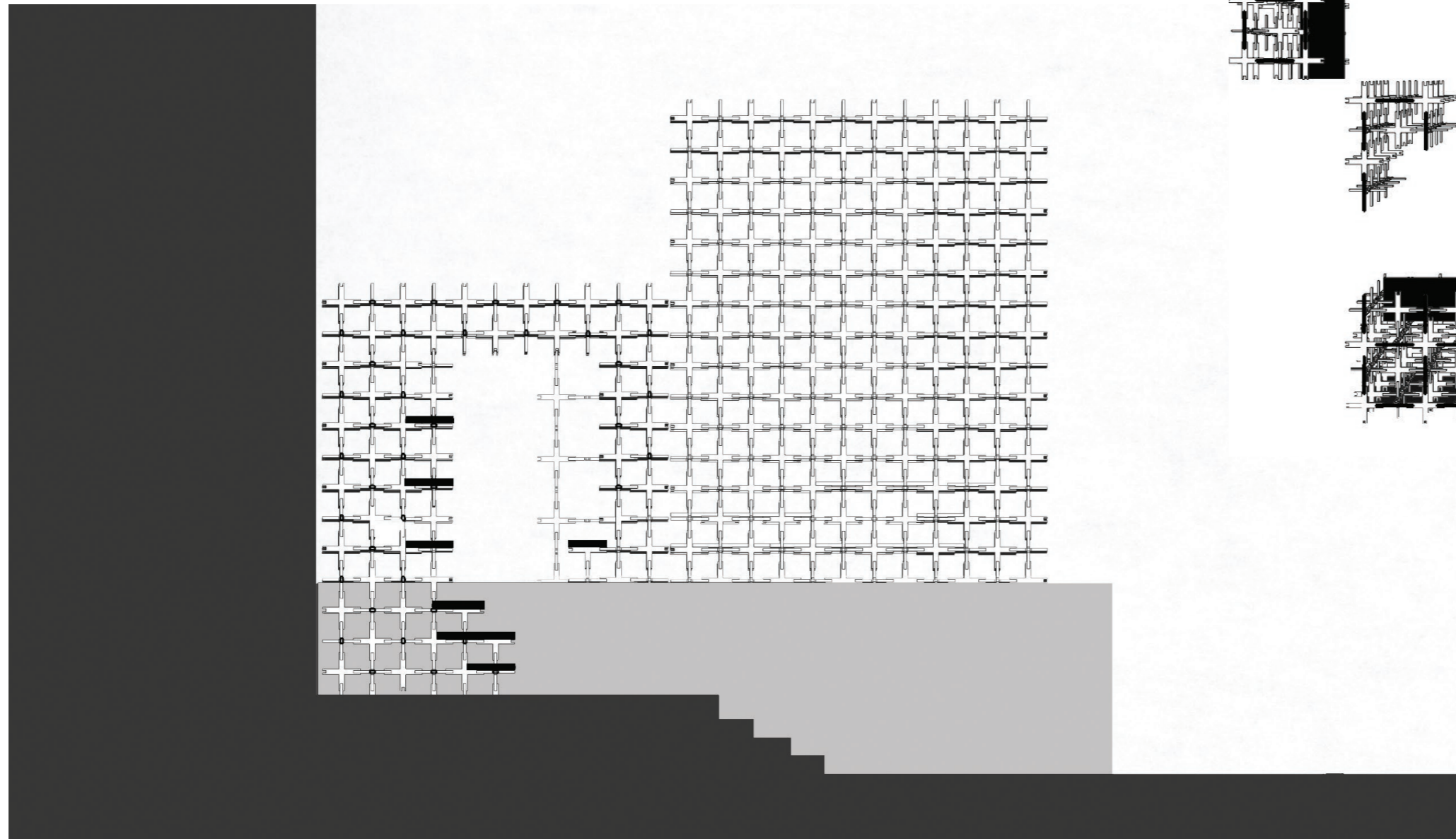
Espace dans lequel les étudiants déjeunent et prennent leur pause.





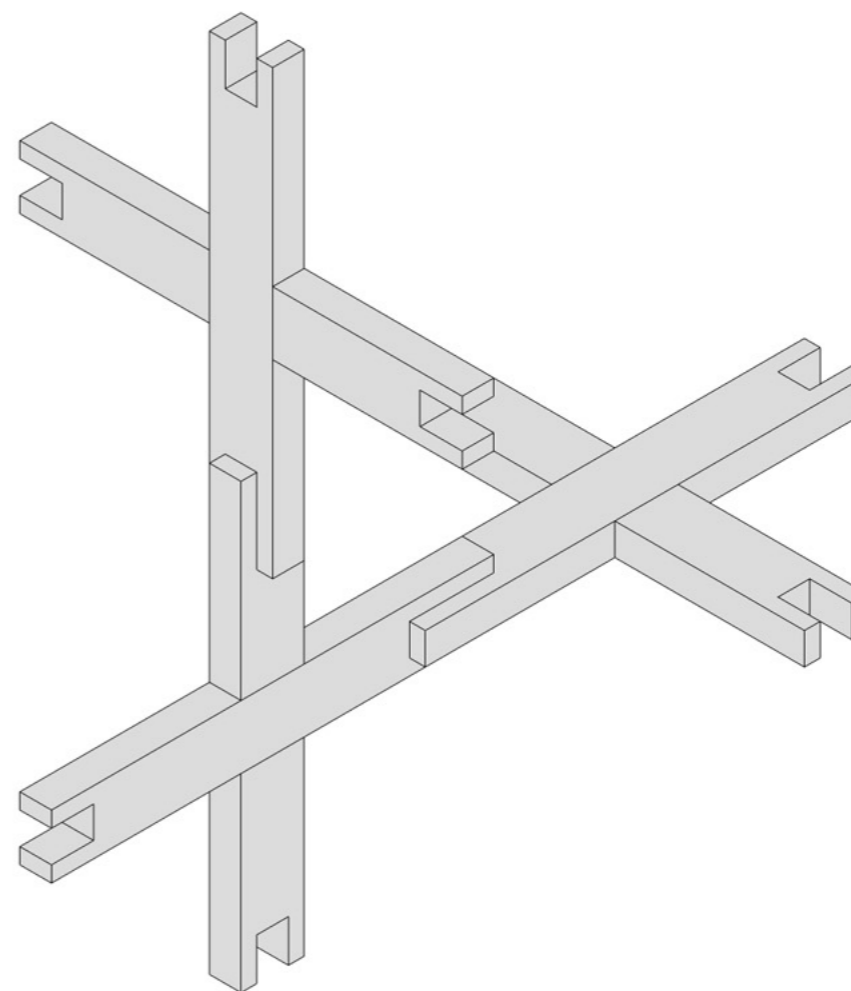
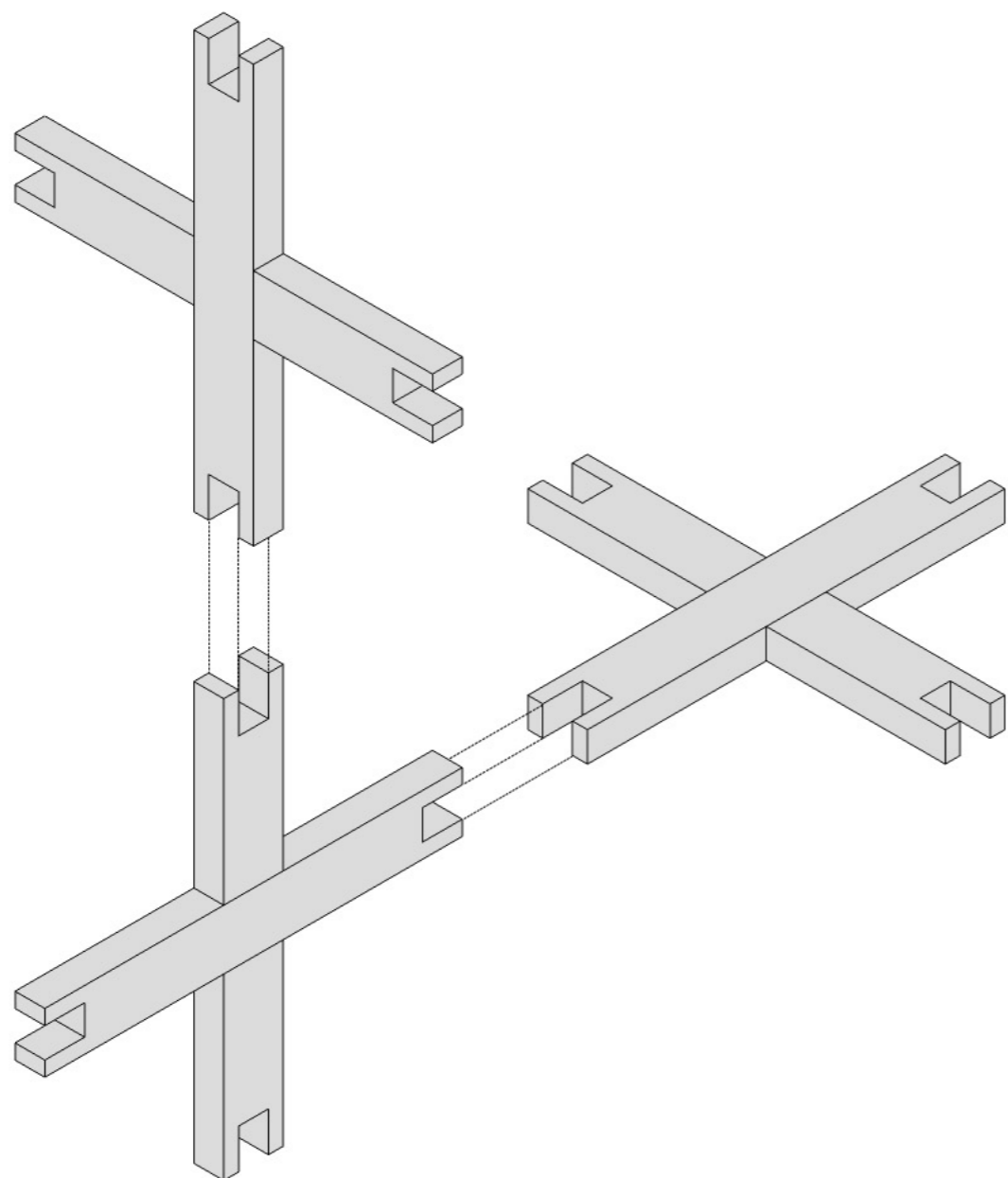


Vincent BARTH Inès COTTON Keryann LIER Pol MARTINEZ Antoine MESTRE Juliette PIHAN	M. LEYRAL F. MARTINET Sculpture Technotique 2017/18
	CAB'RILLE

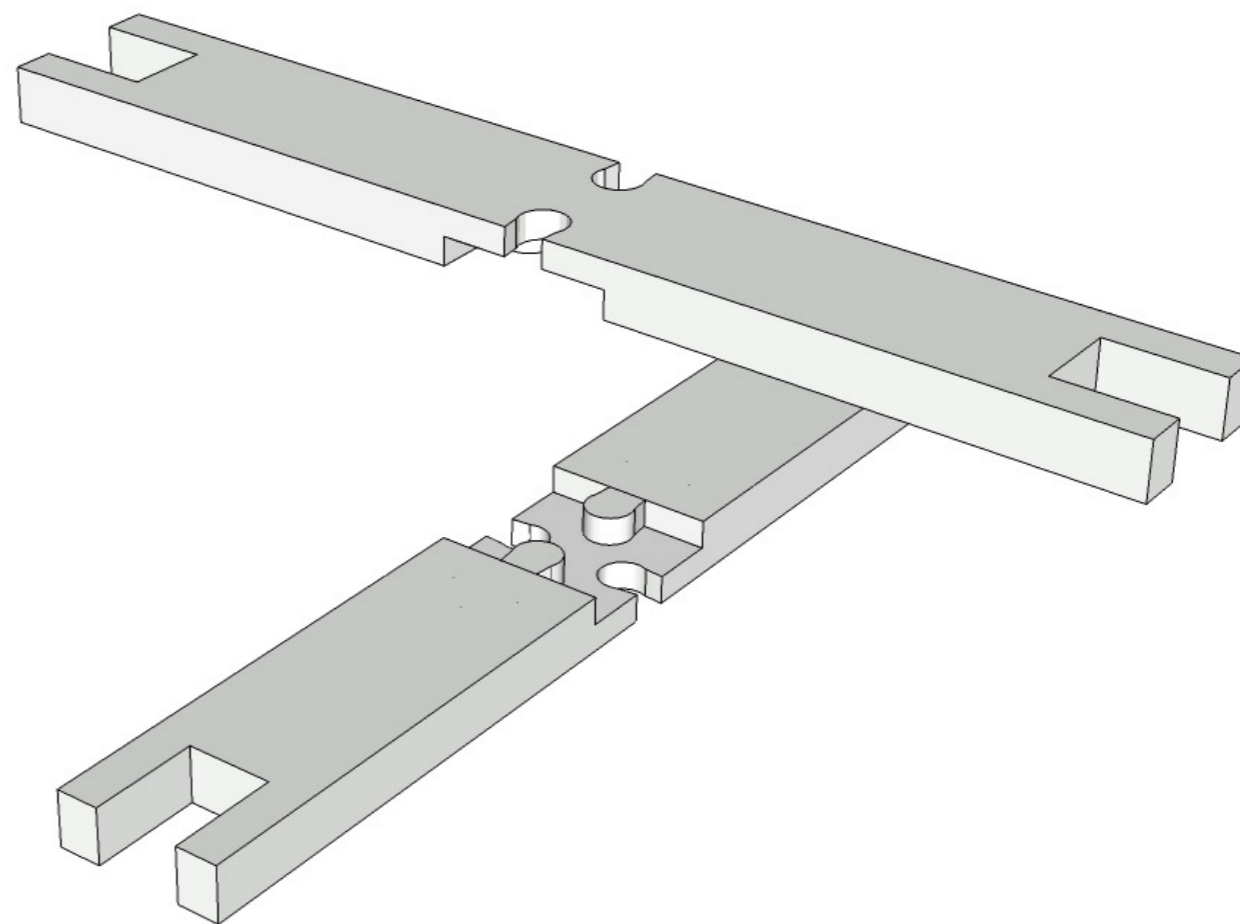
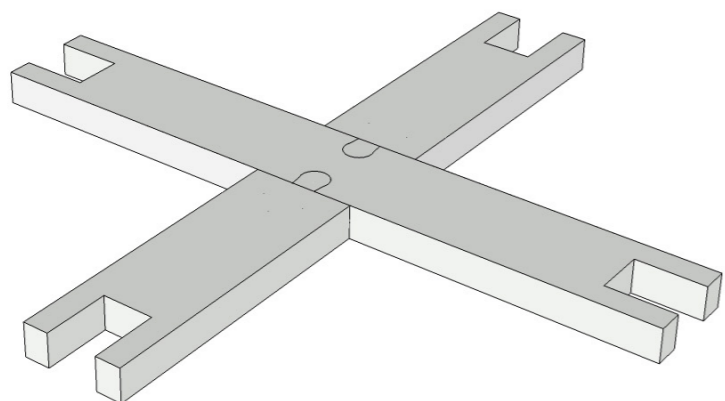
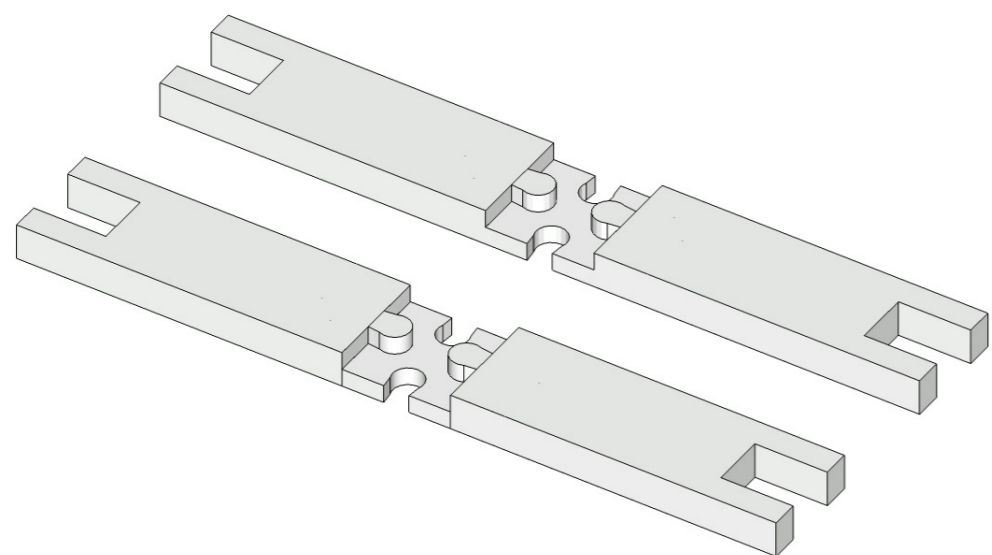


Vincent BARTH
Inès COTTON
Keryann LIER
Poï MARTINEZ
Antoine MESTRE
Juliette PIHAN

M. LEYRAL
F. MARTINET
Sculpture Technotique 2017/18
CAB'RILLE



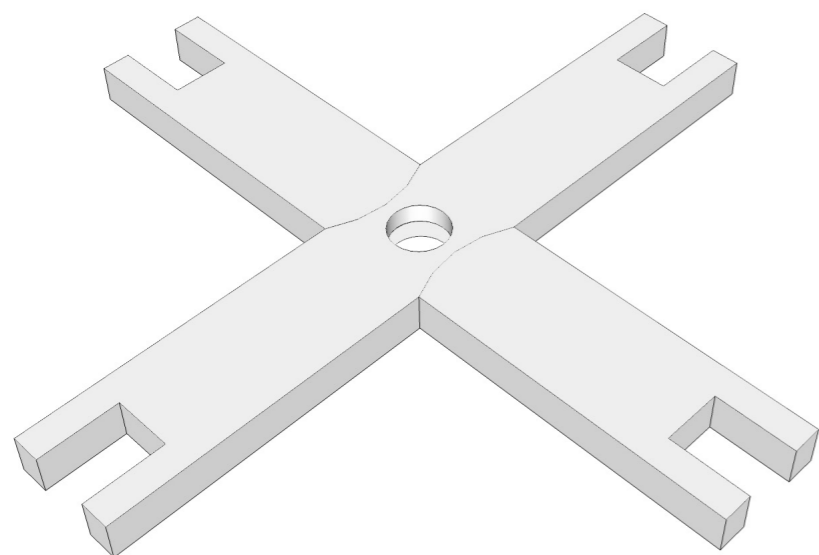
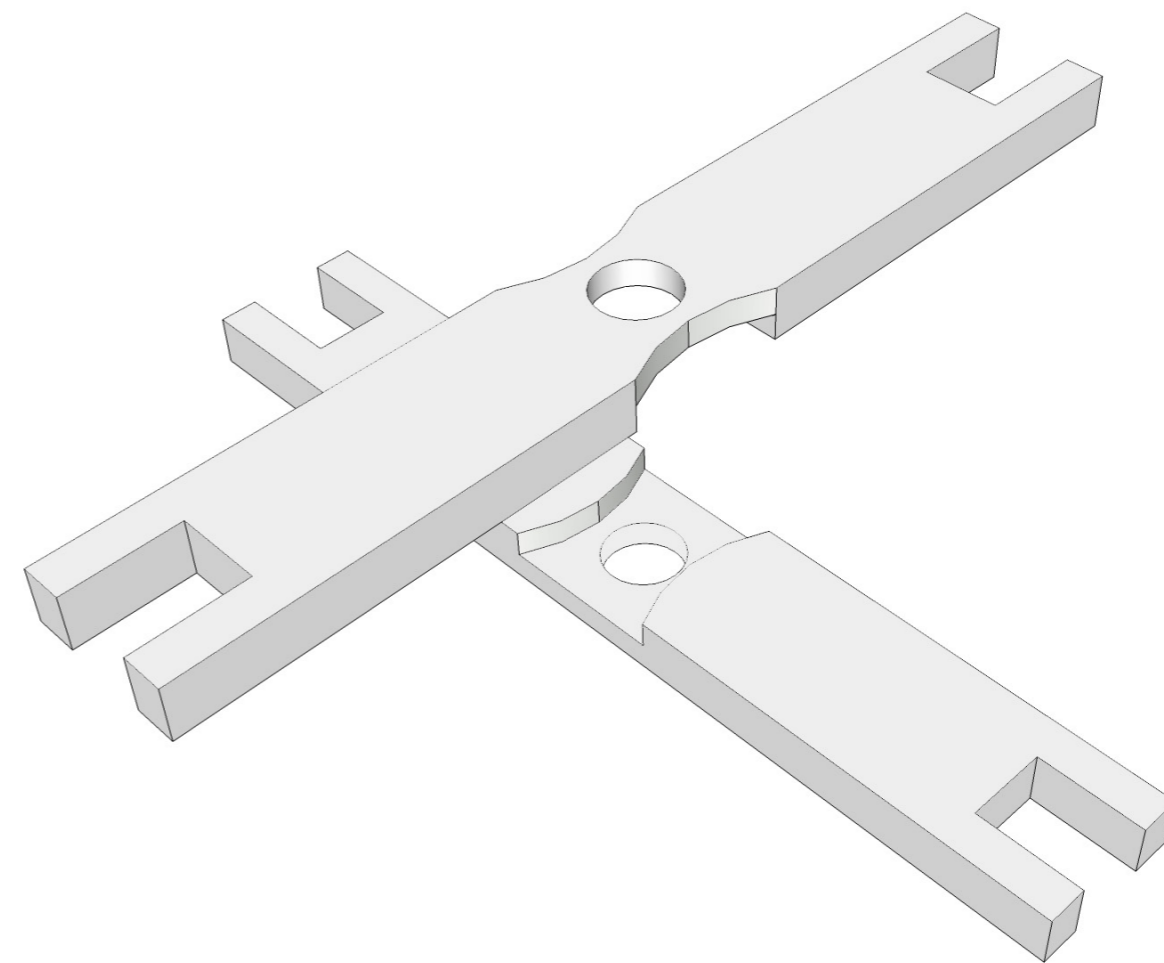
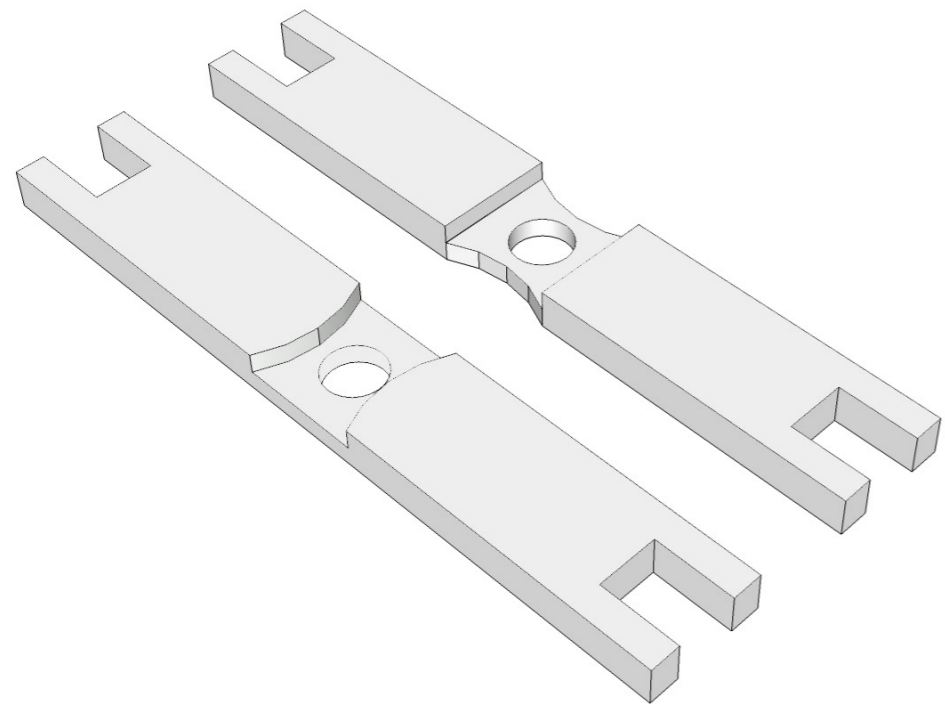
Vincent BARTH Inès COTTON Keryann LIER Pol MARTINEZ Antoine MESTRE Juliette PIHAN	M. LEYRAL F. MARTINET Sculpture Technotrique 2017/18 CAB'RILLE
--	--



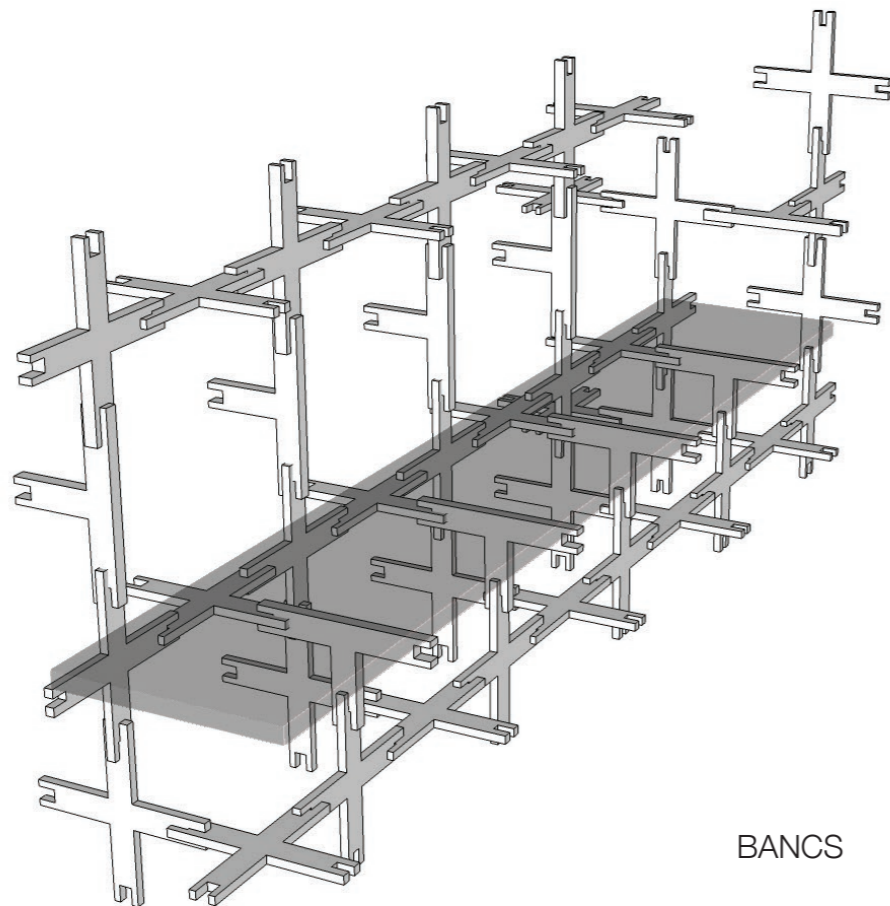
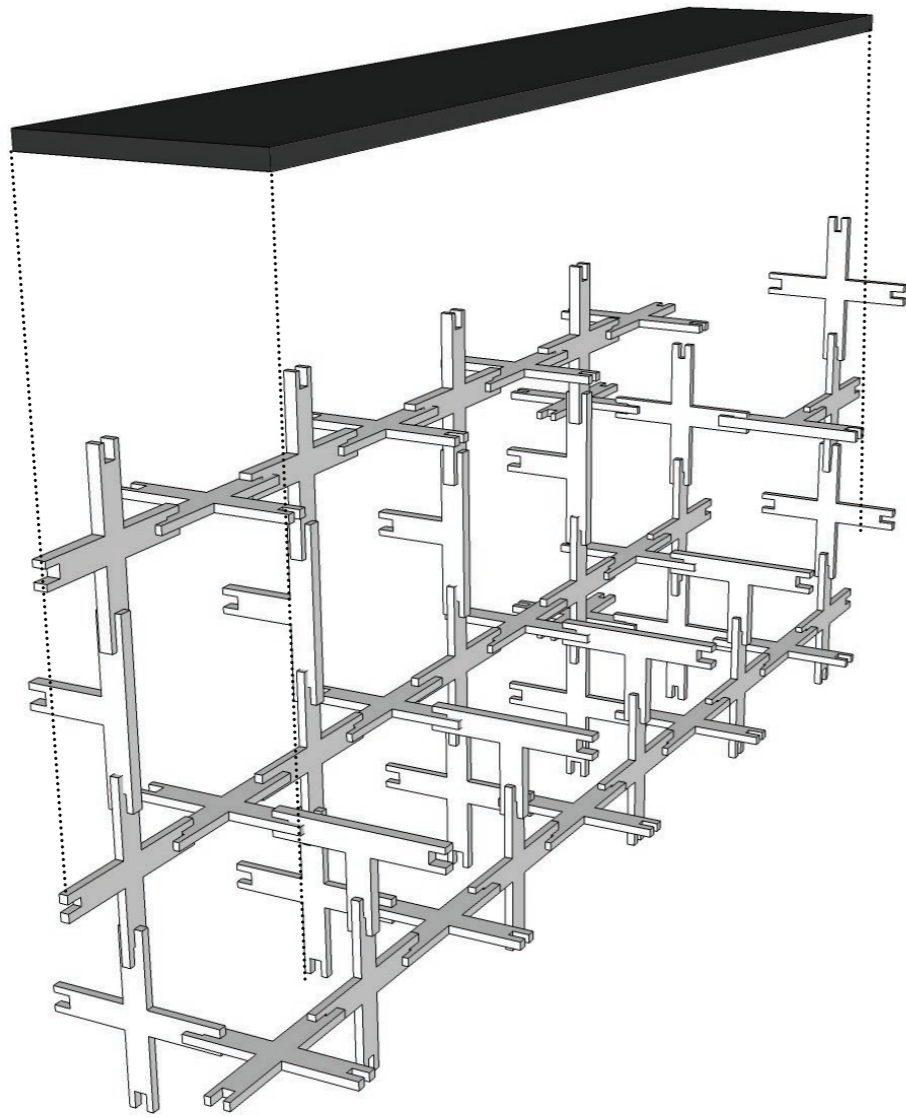
Vincent BARTH
Inès COTTON
Keryann LIER
Poi MARTINEZ
Antoine MESTRE
Juliette PIHAN

M. LEYRAL
F. MARTINET
Sculpture Technotique 2017/18

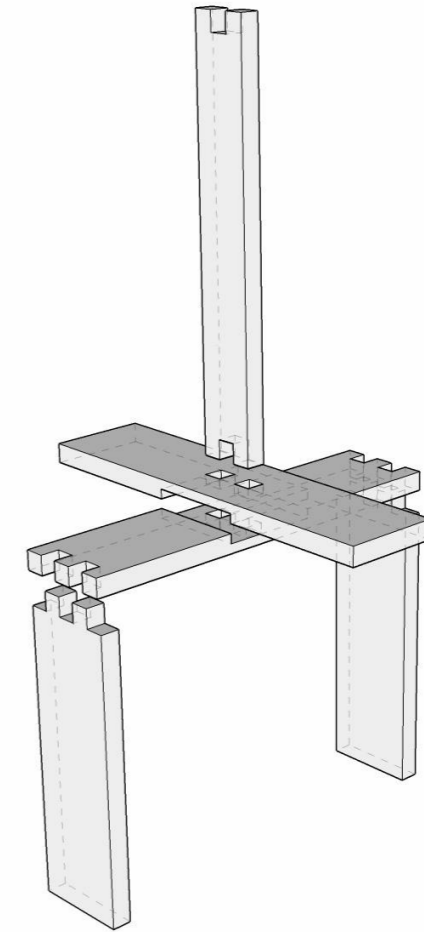
CAB'RILLE



Vincent BARTH Inès COTTON Keryann LIER Pol MARTINEZ Antoine MESTRE Juliette PIHAN	M. LEYRAL F. MARTINET Sculpture Technotique 2017/18 CAB'RILLE
--	---



BANCS



PIEDS sur acrotère

Vincent BARTH
Inès COTTON
Keryann LIER
Poï MARTINEZ
Antoine MESTRE
Juliette PIHAN

M. LEYRAL
F. MARTINET
Sculpture Technotnique 2017/18
CAB'RILLE